

Grilovací deska hladká s podstavbou

Model	Sap kód	00008952
FTH 740 G	Skupina artiklů	Grily a grilovací plotny



- Typ povrchu zařízení: Hladký
- Rozměr grilovací desky [mm x mm]: 560 x 370
- Tloušťka grilovací desky [mm]: 12.00
- Zásuvka na odpadní tuk: Ano
- Odnímatelný lem: Ano
- Zapalování: Piezo + věčný plamen

Sap kód	00008952	Výkon plynový [kW]	7.000
Šířka netto [mm]	400	Druh připojení plynu	Zemní plyn, propan butan
Hloubka netto [mm]	730	Rozměr grilovací desky [mm x mm]	560 x 370
Výška netto [mm]	900	Typ povrchu zařízení	Hladký
Hmotnost netto [kg]	51.90	Typ vrchní desky	Prolisovaná - komfortní údržba čištění

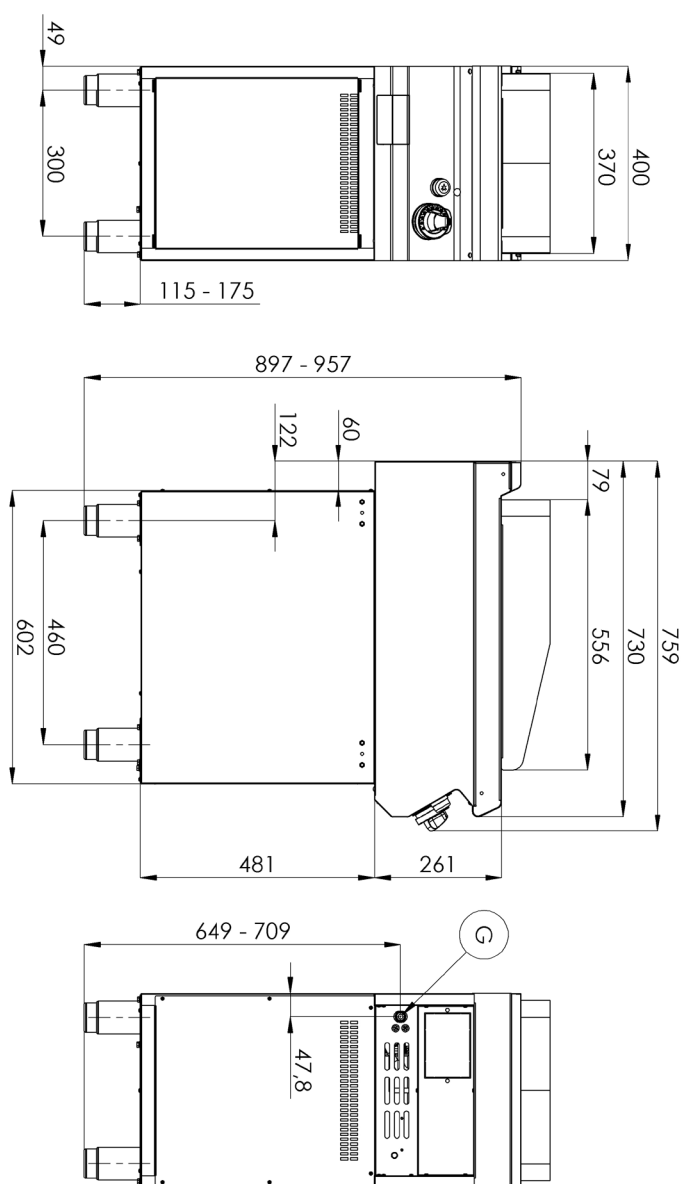
Technický list

Technický výkres



Grilovací deska hladká s podstavbou

Model	Sap kód	00008952
FTH 740 G	Skupina artiklů	Grily a grilovací plotny





Grilovací deska hladká s podstavbou

Model	Sap kód	00008952
FTH 740 G	Skupina artiklů	Grily a grilovací plotny

1. Sap kód:

00008952

2. Šířka netto [mm]:

400

3. Hloubka netto [mm]:

730

4. Výška netto [mm]:

900

5. Hmotnost netto [kg]:

51.90

6. Šířka brutto [mm]:

440

7. Hloubka brutto [mm]:

800

8. Výška brutto [mm]:

1080

9. Hmotnost brutto [kg]:

59.70

10. Typ spotřebiče:

Plynové zařízení

11. Konstruční typ zařízení:

S podstavbou

12. Výkon plynový [kW]:

7.000

13. Zapalování:

Piezo + věčný plamen

14. Druh připojení plynu:

Zemní plyn, propan butan

15. Stupeň krytí ovládacích prvků:

IP24

16. Barva zařízení:

Nerezové

17. Materiál:

AISI 304 vrchní deska i opláštění

18. Typ vrchní desky:

Prolisovaná - komfortní údržba čištění

19. Tloušťka vrchní desky [mm]:

1.50

20. Servisní přístup:

Zepředu odejmutím čelního panelu

21. Bezpečnostní termočlánek:

Ano

22. Nastavitelné nožičky:

Ano

23. Rozměr grilovací desky [mm x mm]:

560 x 370

24. Tloušťka grilovací desky [mm]:

12.00

25. Zásuvka na odpadní tuk:

Ano

26. Odjímatelná nádoba zařízení:

Ne

27. Odnímatelný lem:

Ano

28. Typ povrchu zařízení:

Hladký